



EV Buddy

V2L Adapter (AC)

AC Typ 2 → T23 (Schweiz)
Bedienungsanleitung



Drei codierte Varianten — eine Anleitung

470 / 2000
Ω-Codierung

330 / 2700
Ω-Codierung

62 / 680
Ω-Codierung

*** Bitte lesen Sie diese Anleitung vor der Verwendung des Produkts sorgfältig durch und bewahren Sie sie zum späteren Nachschlagen auf.**

Konstruktionsnorm: IEC 62196-3. Stecker- und Steckdosentypen können je nach Einsatzland variieren.

01 Vorwort

Dieses Dokument enthält alles, was Sie für den sicheren Gebrauch Ihres EV Buddy V2L Adapters benötigen: wichtige Sicherheitshinweise, eine Produktbeschreibung, die Unterschiede zwischen den drei Varianten, technische Daten und Bedienungshinweise. Bitte lesen Sie es vor dem ersten Gebrauch sorgfältig durch.

Diese Anleitung gilt für alle Varianten des EV Buddy V2L Adapters. Sie sind in Aufbau, Handhabung und Sicherheitsanforderungen identisch und unterscheiden sich nur in ihrer **V2L-Codierung** und damit in den unterstützten Fahrzeugmarken. Siehe **Abschnitt 04 — Die Varianten**, um den passenden Adapter für Ihr Fahrzeug zu finden.

- Beachten Sie besonders die Sicherheitshinweise (Abschnitt 03), um Verletzungen und Sachschäden zu vermeiden.
- Die Position der Entladebuchse ist je nach Fahrzeugmodell unterschiedlich. Entnehmen Sie die Lage sowie ausführliche Entladehinweise dem Handbuch Ihres Fahrzeugs.
- Bewahren Sie diese Bedienungsanleitung zum späteren Nachschlagen sorgfältig auf.

Inhalt

01	Vorwort.....	2
02	Produktbeschreibung.....	3
03	Sicherheitshinweise.....	3
04	Die Varianten — den passenden Adapter finden.....	4
05	Das Produkt im Überblick.....	5
06	Technische Daten.....	5
07	Was Sie betreiben können.....	6
08	Bedienung.....	7
09	Störungsbehebung.....	7
10	Lieferumfang.....	7
11	Garantie & Service.....	7

02 Produktbeschreibung

Der EV Buddy V2L Adapter nutzt die **Vehicle-to-Load (V2L)**-Funktion Ihres Elektrofahrzeugs, um gewöhnliche Elektrogeräte direkt aus der Fahrzeugbatterie zu betreiben — unterwegs, beim Camping, an Veranstaltungen oder im Notfall. Die V2L-Technologie macht Ihr Fahrzeug nicht nur zu etwas, das geladen wird, sondern zu einer Stromquelle für externe Verbraucher — ganz ohne zusätzliche Station oder Generator.

Der Adapter wird mit der **Typ 2**-Ladebuchse Ihres Fahrzeugs verbunden und stellt eine **Schweizer T23-Steckdose** für 230 V AC bereit. Stecken Sie einfach den Typ-2-Stecker in das Fahrzeug und schliessen Sie anschliessend ein beliebiges Gerät mit T13-/T23-Stecker an. So wird die im Fahrzeug gespeicherte Energie zu einer flexiblen, mobilen Stromversorgung — überall dort, wo Sie gerade sind.

* Ein zentraler Bestandteil der neuen Energiewelt

Es verwandelt Ihr Fahrzeug von einem reinen Fortbewegungsmittel in eine "mobile Powerstation" für das Leben im Freien, die Notstromversorgung und Unterhaltung.

03 Sicherheitshinweise

3.1 Sicherheitstipps

- Um eine sichere Verwendung zu gewährleisten und Schäden an sich selbst, an anderen sowie Sachschäden zu vermeiden, müssen Sie die folgenden Sicherheitspunkte beachten.
- Die Missachtung dieser Warnhinweise oder eine unsachgemässe Verwendung kann zu Unfällen führen.



Warnung — weist auf eine Gefahr hin, die zu Tod oder schweren Verletzungen führen kann.



Vorsicht — weist auf eine Gefahr hin, die zu leichten Verletzungen oder Sachschäden führen kann.



Hinweis — ein freundlicher Hinweis.

3.2 Sicherheitsvorkehrungen

Von brennbaren Materialien fernhalten

Stellen Sie das Produkt nicht in die Nähe von brennbaren, explosiven oder anderen Materialien, die leicht Zündquellen bilden können. Andernfalls drohen Produktschäden, Brand oder Verletzungen.

Kinder nicht mit dem Produkt hantieren lassen

Lassen Sie Kinder das Produkt nicht bedienen oder benutzen und behandeln Sie es niemals als Spielzeug. Bewahren Sie es ausserhalb der Reichweite von Kindern auf.

Nicht verändern

Wenn der Stecker oder ein anderes Bauteil beschädigt ist, verwenden Sie das Produkt sofort nicht mehr. Bringen Sie es zu einer autorisierten Servicestelle, damit es von Fachleuten ersetzt oder repariert wird, um Verletzungen zu vermeiden.

Nicht überlasten

Verwenden Sie das Produkt nur innerhalb des in den technischen Daten angegebenen

Strombereichs. Betreiben Sie es nicht unter Überlast.

⚠ Umgang mit Verschmutzung

Reinigen Sie das Produkt nur mit einem trockenen Tuch, um schlechten elektrischen Kontakt zu vermeiden.

*** Lagerung**

Lagern Sie das Produkt an einem kühlen, trockenen Ort.

04 Die Varianten — den passenden Adapter finden

Alle Adapter sind mechanisch und elektrisch identisch. Der Unterschied liegt in der **V2L-Codierung**, die dem Fahrzeug mitteilt, welcher Entlademodus aktiviert werden soll. Wählen Sie die Variante, die zur Codierung Ihres Fahrzeugs passt (Ihr Händler oder die Fahrzeugdokumentation kann sie bestätigen). Unterstützt Ihr Fahrzeug V2L, ist aber nicht aufgeführt, kontaktieren Sie uns — die Codierung lässt sich meist anpassen.

	V2L 470 / 2000	V2L 330 / 2700	V2L 62 / 680
V2L-Codierung	470 Ω · 2000 Ω	330 Ω · 2700 Ω	62 Ω · 680 Ω
Typische Marken	BYD, MG, Leapmotor, NETA	Renault, Alpine, Smart, Volvo, Polestar, Xpeng, Geely, Zeekr	Hyundai, Kia, Genesis, Peugeot, Citroën, Opel, Fiat, DS, Jeep, Alfa Romeo, Lancia
Artikelnummer	200.0077	200.0078	200.0079
Herstellernummer	ev-buddy-v2l-470-2000	ev-buddy-v2l-330-2700	ev-buddy-v2l-62-680
AC-Ausgang	16 A · 230 V · bis zu 3,7 kW		
Steckdose	T23		
Garantie	24 Monate (Bring-in)		

Unterstützte Marken im Detail

EV Buddy V2L 470 / 2000 Ω

BYD · MG · Leapmotor · NETA — sowie weitere Marken, die V2L mit einer Codierung von 470 Ω oder 2000 Ω unterstützen.

EV Buddy V2L 330 / 2700 Ω

Renault · Alpine · Smart · Volvo · Polestar · Xpeng · Geely · Zeekr — sowie weitere Marken, die V2L mit einer Codierung von 330 Ω oder 2700 Ω unterstützen.

EV Buddy V2L 62 / 680 Ω

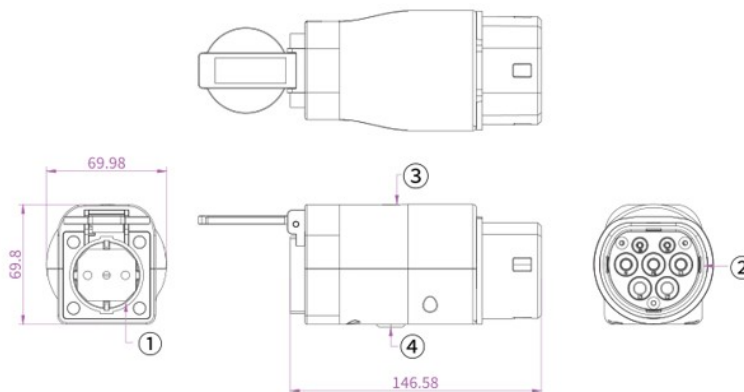
Hyundai · Kia · Genesis · Peugeot · Citroën · Opel · Fiat · DS · Jeep · Alfa Romeo · Lancia — sowie weitere Marken, die V2L mit einer Codierung von 62 Ω oder 680 Ω unterstützen.

*** Nicht sicher, welcher passt?**

Unsere Fachleute helfen Ihnen gerne: +41 52 533 22 76 · info@ev-buddy.ch. Die Markenunterstützung hängt von der V2L-Codierung des Fahrzeugs ab, nicht allein von der Marke.

05 Das Produkt im Überblick

Die folgende Abbildung zeigt den Adapter und seine Hauptbestandteile (Abbildung 1).



Nr.	Bauteil	Funktion
1	Schweizer T23-Steckdose	230-V-AC-Ausgang für T13-/T23-Stecker
2	Typ-2-Entladekopf	Verbindet mit dem Typ-2-Anschluss des Fahrzeugs
3	Adaptergehäuse	Enthält die Elektronik und die Codierung
4	Hakenschalter	Schaltet den Stromkreis

06 Technische Daten

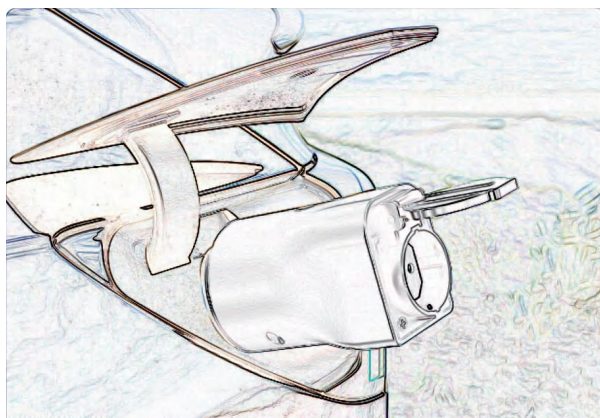
Die folgenden technischen Daten gelten für alle drei Varianten. Die Varianten unterscheiden sich nur in ihrer V2L-Codierung (siehe Abschnitt 04).

Parameter	Wert
Nennstrom	max. 16 A
Phase / Spannung	Einphasig, 230 V AC
Maximale Ausgangsleistung	Bis zu 3,7 kW
Nennspannung	max. 250 V AC
Fahrzeuganschluss	Type 2 (IEC 62196)
Ausgangssteckdose	Schweizer T23 (für T13-/T23-Stecker)
Isolationswiderstand	> 100 MΩ
Kontaktwiderstand	≤ 0,5 mΩ
Schutzart	IP54 (im gesteckten Zustand)
Temperaturanstieg an den Klemmen	< 50 K
Steck-/Ziehkraft	< 100 N

Parameter	Wert
Mechanische Lebensdauer	> 10 000 Steckzyklen ohne Last
Betriebstemperatur	-30 °C bis +50 °C; eine integrierte Schutzfunktion schaltet den Adapter bei einer Gehäusetemperatur von 85 °C ab
Gehäusematerial	Silicone PC / PA66 + 25% GF
Leiter	Kupferlegierung, versilberte Oberfläche
Abmessungen (L × B × H)	146,58 × 69,98 × 69,8 mm
Garantie	24 Monate (Bring-in)

07 Was Sie betreiben können

Dieses Produkt ist für Fahrzeuge mit europäischem Typ-2-Standard und V2L-Funktion ausgelegt. Es gibt die AC-Leistung der Fahrzeugbatterie sicher an eine Vielzahl von Geräten ab und erweitert so die Einsatzmöglichkeiten Ihres Fahrzeugs erheblich. Der Adapter liefert **bis zu 3,7 kW bei 230 V und bis zu 16 A**.



Geeignet für

- ✓ Kaffeemaschine
- ✓ Laptop & Unterhaltungselektronik
- ✓ Kühlschrank / Kühlbox
- ✓ Elektrogrill
- ✓ E-Bike-Ladegerät
- ✓ Campingkühlbox
- ✓ Haartrockner
- ✓ Staubsauger
- ✓ Bohrmaschine
- ✓ Hochdruckreiniger

Nicht geeignet für

- ✗ Grosse Heizgeräte über 3,5 kW
- ✗ Durchlauferhitzer
- ✗ Leistungsstarke Kochplatten oder Grills über 3,5 kW

⚠ Leistungsgrenze einhalten

Lasten über etwa 3,5 kW überschreiten die Auslegung des Adapters und können den Überhitzungsschutz auslösen. Richten Sie die Leistungsaufnahme des Geräts an der Grenze von 3,7 kW / 16 A aus.

08 Bedienung

1. Stellen Sie sicher, dass sich das Fahrzeug in **Park (P)** befindet. Stecken Sie den Typ-2-Stecker des Adapters in die Entladebuchse des Fahrzeugs, aktivieren Sie die V2L-Entladefunktion (Vehicle-to-Load) und stellen Sie den minimalen Batterieladestand ein, den Sie als Reserve behalten möchten.
2. Schliessen Sie Ihr Gerät an die **T23-Steckdose** an, um die Stromversorgung zu starten.
3. Zum Beenden **zuerst das Gerät ausstecken** und anschliessend den V2L-Adapter aus dem Fahrzeug ziehen.

* Wo befindet sich die Entladebuchse?

Die Position der Entladebuchse ist je nach Fahrzeugmodell unterschiedlich. Entnehmen Sie die Lage und ausführliche Entladehinweise dem Handbuch Ihres Fahrzeugs.

09 Störungsbehebung

Unterbrechung der Stromversorgung

Mögliche Ursache	Lösung
Überhitzungsschutz ausgelöst	Adapter ausstecken, 5–15 Minuten abkühlen lassen und anschliessend neu starten.
Internes Kabel ist locker	Lassen Sie die internen Verbindungen von einer Fachperson prüfen und festziehen.
Fehlfunktion des angeschlossenen Geräts	Tauschen Sie das Gerät aus.

* Wenn eine Störung weiterhin besteht

Verwenden Sie den Adapter nicht weiter und kontaktieren Sie EV Buddy oder Ihren lokalen Händler. Öffnen oder reparieren Sie das Produkt nicht selbst.

10 Lieferumfang

Nr.	Artikel	Menge
1	EV Buddy V2L Adapter (Typ 2 → T23)	1
2	Bedienungsanleitung	1

11 Garantie & Service

Bei einer Fehlfunktion des Produkts kontaktieren Sie bitte EV Buddy oder Ihren lokalen Händler. Dieses Produkt verfügt über eine **24-monatige Bring-in-Garantie**.

Nicht von der Garantie abgedeckt

- Schäden durch unsachgemässe Handhabung, Verwendung, Lagerung oder Wartung sowie durch den Nutzer verursachte Schäden.
- Reparaturen durch nicht autorisierte Servicestellen oder Demontage/Reparatur durch den Nutzer.
- Schäden durch höhere Gewalt.

- Nutzung über den Garantiezeitraum hinaus.

EV Buddy · eine Schweizer Marke der Schnellladen GmbH
Oberwilerstrasse 3, 8442 Hettlingen, Schweiz
Telefon +41 52 533 22 76 **E-Mail** info@ev-buddy.ch
Web www.ev-buddy.ch · www.schnellladen.ch